



INTERFACCIA PER COMANDI AL VOLANTE

INTERFACE FOR STEERING-WHEEL COMMANDS • INTERFACE POUR COMMANDES AU VOLANT
INTERFACE FÜR LENKRAD-STEUERUNGEN • INTERFAZ PARA MANDOS DE VOLANTE

PROGRAMMAZIONE

PROGRAMMING • PROGRAMMATION • PROGRAMMIERUNG • PROGRAMMACION

CONNESSIONI

CONNECTION • VERBINDUNGEN • CONEXIONES

CAR RADIO

ALPINE - BLAUPUNKT - CLARION - JVC - KENWOOD
PIONEER - SONY - PHONOCAR

Leggere attentamente le istruzioni al fine di familiarizzare con tutti i controlli.

Carefully read the Instructions in order to get familiar with the various control keys.

Lire les Instructions avec attention, afin de familiariser avec les touches de commande.

Anweisungen aufmerksam durchlesen und sich gut mit den Kontroll-Knöpfen auseinander setzen.

Leer atentamente las instrucciones con el fin de familiarizarse con todos los controles.

04098



ATTENZIONE: I collegamenti e l'installazione devono essere effettuati da personale formato e informato. • Sistemare i cavi in modo che non vengano piegati o compressi da parti metalliche taglienti. • Non installare in luoghi umidi o polverosi.

IMPORTANT: Installation and Connections need to be carried out by trained and well-informed personnel. • Place the cables in such a way to avoid that they get folded or compressed by sharp metal pieces. • Do not install in humid or dusty locations.

AVVERTIMENTI: Non smontare o modificare l'apparecchio. • Utilizzare il prodotto in veicoli con batteria da 12V. • Usare fusibili di ricambio dell'ampereggio corretto. • Eseguire correttamente i collegamenti. • Evitare che i cavi si impiglino agli oggetti circostanti.

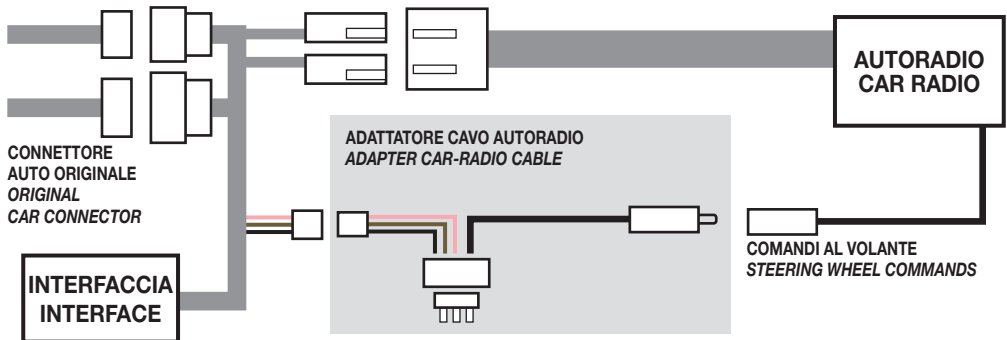
ATTENTION: Do NOT open or modify the appliance. • Use the product only on vehicles having a 12V-battery. • Make sure replacement fuses have the correct Amp.-value. • Make sure the connections are carried out correctly. • Avoid that the cables get imprisoned by nearby objects.

COLLEGAMENTI • CONNECTIONS

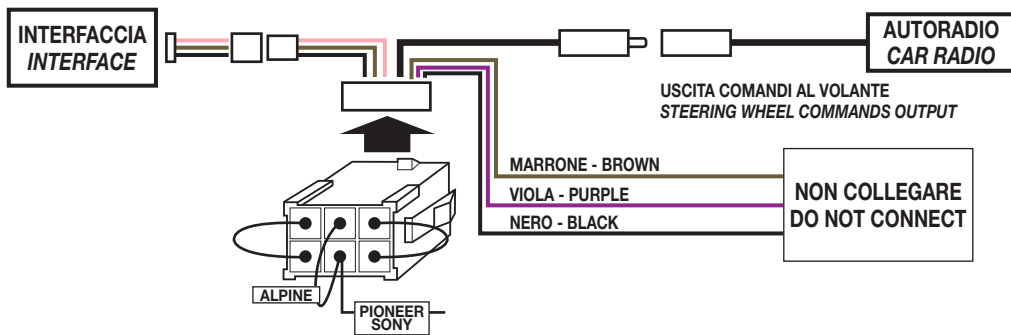
IT/GB

IT - Il dispositivo 04098 è un adattatore universale, per comandi al volante originali, con protocollo CAN-BUS
La sua caratteristica principale è la compatibilità con diversi tipi di autoradio quali:
ALPINE-BLAUPUNKT-CLARION-KENWOOD-JVC-PHONOCAR-PIONEER-SONY **purchè abbiano l'ingresso del controllo remoto con cavo.**

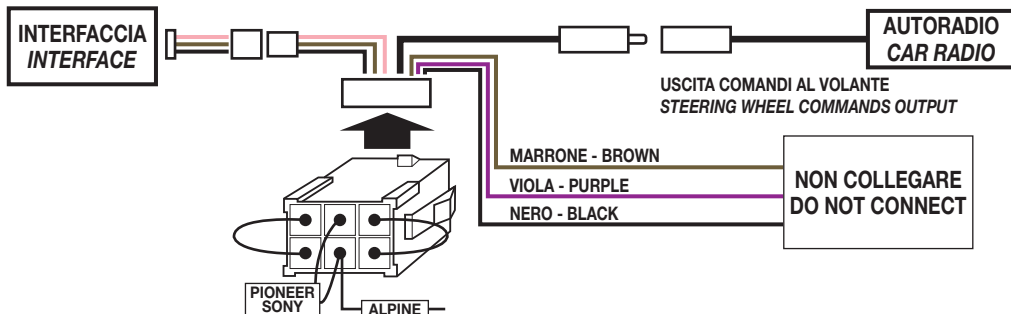
GB - The device 04098 is an universal adapter for Original Steering-Wheel comands, with CAN-BUS protocol.
Its main feature is their compatibility with various car-radio types, such as:
ALPINE-BLAUPUNKT-CLARION-KENWOOD-JVC-PHONOCAR-PIONEER-SONY, **on condition that they are equipped with an input-cable for the remote-control.**



ALPINE



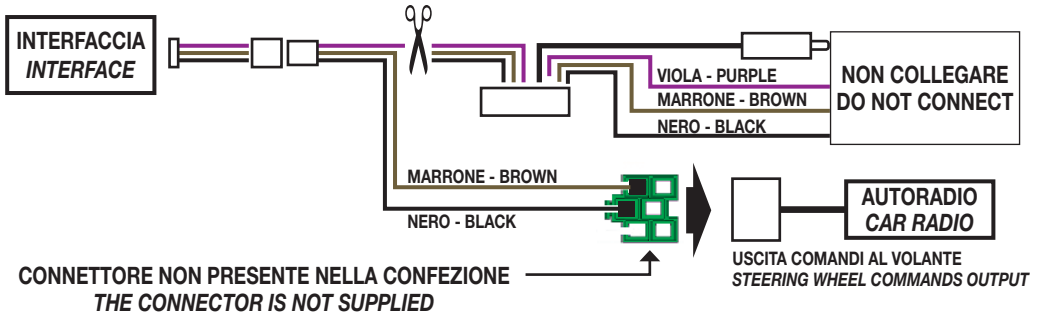
BLAUPUNKT NEW YORK serie 800 - SAN DIEGO serie 530
PHONOCAR VM025 - VM026 - VM040 - VM041 - VM051 - **PIONEER - SONY**



IT - ATTENZIONE: Con i prodotti **Phonocar** VM051, **Blaupunkt** New York 800 e San Diego 530 dopo aver programmato la centralina ED EFFETTUATO I COLLEGAMENTI, memorizzare i comandi al volante SULL'AUTORADIO seguendo le indicazioni presenti nel suo libretto di istruzioni capitolo **"PROGRAMMAZIONE COMANDI AL VOLANTE"**.

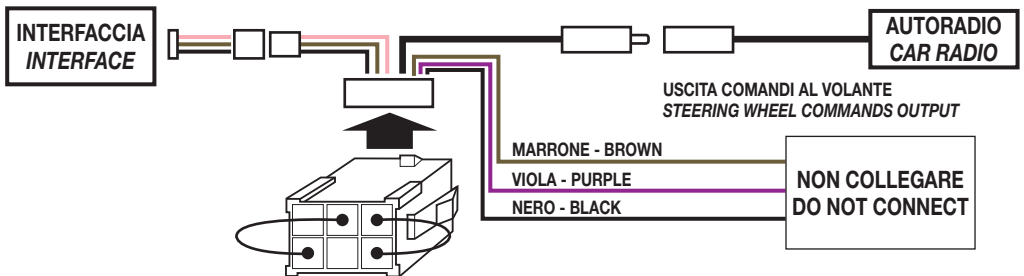
GB - IMPORTANT for *Phonocar-model VM051, BLK NewYork 800 and SanDiego 530*: After having CONNECTED and programmed the central-box, please MEMORIZE the steering-wheel commands by following the related instructions you find in the radio-Manual, chapter "Programming the Steering-Wheel Commands".

BLAUPUNKT MODELLI SENZA COMANDI AL VOLANTE INTEGRATI RESISTIVI
MODELS WITHOUT INTEGRATED RESISTIVE STEERING WHEEL COMMANDS



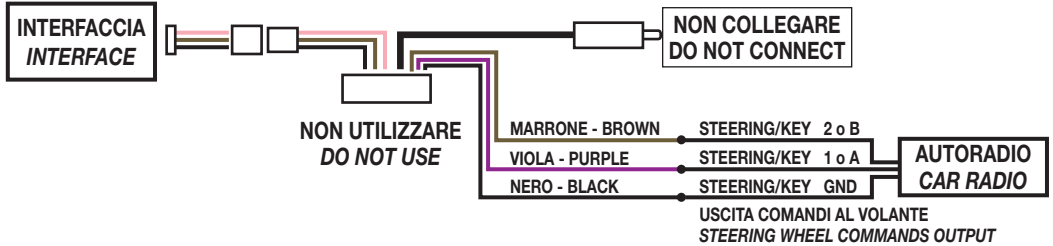
CLARION - JVC >'11

PHONOCAR VM024 >'12 - VM029 - VM033 - VM034 - VM037 - VM043 - VM044



BLAUPUNKT MODELLI / MODELS ISO NORM

PHONOCAR VM009 - VM039 - VM056 - VM057 - VM067 - VM068

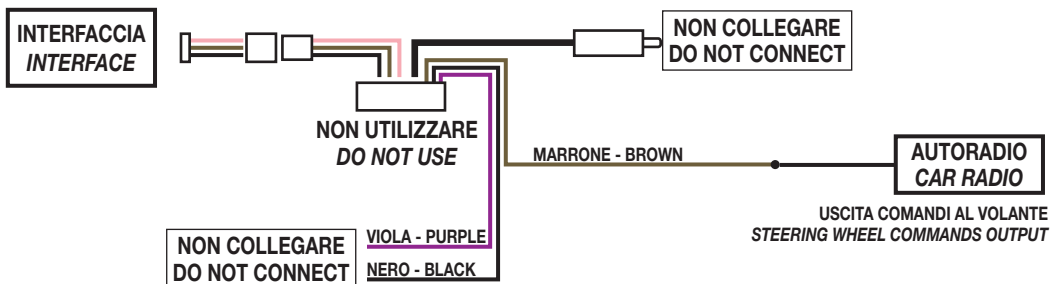


IT - ATTENZIONE: Dopo aver programmato la centralina ED EFFETTUATO I COLLEGAMENTI, memorizzare i comandi al volante SULL'AUTORADIO seguendo le indicazioni presenti nel suo libretto di istruzioni capitolo "PROGRAMMAZIONE COMANDI AL VOLANTE".

GB - IMPORTANT After having CONNECTED and programmed the central-box, please MEMORIZE the steering-wheel commands by following the related INSTRUCTIONS you find in the radio-Manual, chapter "Programming the Steering-Wheel Commands".

CLARION - JVC 11>

PHONOCAR VM022 - VM024'13> - VM030 - VM031 - VM032 - VM036 - VM066



- Collegando il cavo alimentazione del dispositivo il led lampeggerà con colore rosso.
- A sincronizzazione avvenuta, il led lampeggerà con colore verde e continuerà a lampeggiare fino a quando non si selezionerà il marchio dell' autoradio da programmare.

MEMORIZZAZIONE PROFILO AUTORADIO

- Agire sui comandi al volante premendo il tasto del Vol+ per selezionare il profilo.
- Verificare il numero di lampeggi corretti con l'intermezzo di una pausa. In caso di errore è possibile modificare la programmazione tramite il tasto Vol+ se il numero di lampeggi è inferiore a quello della tabella e Vol- se superiore.
- Premere il tasto SEEK+ per confermare. Il LED rimarrà acceso con luce verde fissa.
- Collegare il cavo uscita comandi al volante presente sul retro dell'autoradio.
- Verificare che i comandi funzionino correttamente.

Qualora si evidenziassero anomalie, resettare la centralina e ripetere attentamente la procedura di programmazione.

RESET DISPOSITIVO: Senza togliere il circuito dall'alimentazione, premere il tasto PRG fino a quando led verde non si spegne. Il led lampeggerà di color Rosso per pochi secondi, poi diventerà colore verde in attesa della selezione del nuovo modello di radio.

Clarion		non premere	Led verde 1 lampeggio	premere SEEK+
Clarion NX 501E		premere 27 volte Vol+	Led rosso 2 lampeggi + 8 verdi	premere SEEK+
Clarion NX 502E		premere 35 volte Vol+	Led rosso 3 lampeggi + 6 verdi	premere SEEK+
Kenwood		premere 1 volta Vol+	Led verde 2 lampeggi	premere SEEK+
Jvc		premere 2 volte Vol+	Led verde 3 lampeggi	premere SEEK+
Alpine		premere 3 volte Vol+	Led verde 4 lampeggi	premere SEEK+
Pioneer		premere 5 volte Vol+	Led verde 6 lampeggi	premere SEEK+

Sony

Phonocar VM009 - VM039 - VM040 - VM041 - VM056 - VM057 - VM058 - VM067 - VM068

		premere 6 volte Vol+	Led verde 7 lampeggi	premere SEEK+
Panasonic		premere 8 volte Vol+	Led verde 9 lampeggi	premere SEEK+
Blaupunkt		premere 9 volte Vol+	1 lampeggio led rosso	premere SEEK+
Blaupunkt Norme ISO		premere 6 volte Vol+	Led verde 7 lampeggi	premere SEEK+
Blaupunkt 2		premere 22 volte Vol+	2 lampeggio led rosso + 3 verdi	premere SEEK+

Blaupunkt New York 800 - San Diego 530

		premere 25 volte Vol+	2 lampeggio led rosso + 6 verdi	premere SEEK+
--	--	-----------------------	---------------------------------	---------------

Phonocar VM020 - VM021 - VM022 - VM023 - VM024 - VM062

		premere 12 volte Vol+	1 lampeggio led rosso + 3 verdi	premere SEEK+
Phonocar VM025-026		premere 37 volte Vol+	3 lampeggi led rosso + 8 verdi	premere SEEK+
Phonocar VM016		premere 13 volte Vol+	1 lampeggio led rosso + 4 verdi	premere SEEK+

Phonocar VM029 - VM030 - VM031 - VM032 - VM034 - VM036 - VM043 - VM044

		premere 14 volte Vol+	1 lampeggio led rosso + 5 verdi	premere SEEK+
Phonocar VM017		premere 17 volte Vol+	1 lampeggio led rosso + 8 verdi	premere SEEK+
Phonocar VM037		premere 20 volte Vol+	2 lampeggio led rosso + 1 verdi	premere SEEK+
Phonocar VM066		premere 23 volte Vol+	2 lampeggio led rosso + 4 verdi	premere SEEK+
Phonocar VM033		premere 26 volte Vol+	2 lampeggio led rosso + 7 verdi	premere SEEK+

- When the current-supply-cable is connected, the Led will flash red.
- As soon as the synchronization has been completed, the Led will flash green and continue flashing until the car-radio make is selected for programming.

CAR-RADIO'S PROFILE MEMORIZATION

- Press Vol+ of the steering wheel controls for selecting the profile.
- Check that the number of the blinks, with a break between each of them, is correct. If an error occurs, it is possible to modify the programming through the Vol+ key, when the number of the blinks is lower to the one shown in the table. If instead this number is higher, then press Vol-.
- Press the SEEK+ key for confirming. The LED will stay on with a steady green light.
- Connect the cable output steering wheel controls, placed on the back of the car-radio.
- Check the correct functioning of the controls.

In case of irregularities, RESET the central-unit and repeat the whole programming-procedure with great care.

RE-SETTING OF DEVICE: Without interrupting the power-supply to the circuit, press the PRG-key until the green Led goes off. The Led will flash red, for some seconds, and then turn green, until a different radio-model is selected.

Clarion		do not press	Led green 1 blinking	press SEEK+
Clarion NX 501E		press Vol+ 27 time.	Green Red blinks 2 times + 8 green	press SEEK+
Clarion NX 502E		press Vol+ 35 time.	Green Red blinks 3 times + 6 green	press SEEK+
Kenwood		press Vol+ 1 time.	Green Led blinks 2 times	press SEEK+
Jvc		press Vol.+ 2 times.	Green Led blinks 3 times	press SEEK+
Alpine		press Vol.+ 3 times.	Green Led blinks 4 times	press SEEK+
Pioneer		press Vol.+ 5 times.	Green Led blinks 6 times	press SEEK+
Sony				
Phonocar: VM009 - VM039 - VM040 - VM041 - VM056 - VM057 - VM058 - VM067 - VM068				
		press Vol.+ 6 times.	Green Led blinks 7 times	press SEEK+
Panasonic		press Vol.+ 8 times.	Green Led blinks 9 times	press SEEK+
Blaupunkt		press Vol.+ 9 times.	Led red 1 blinking	press SEEK+
Blaupunkt Norme ISO		press Vol.+ 6 times.	Green Led blinks 7 times	press SEEK+
Blaupunkt 2		press Vol.+ 22 times.	Led red 1 blinking + 3 green	press SEEK+
Blaupunkt New York 800 - San Diego 530				
		press Vol.+ 25 times.	Led red 2 blinking + 6 green	press SEEK+
Phonocar: VM020 - VM021 - VM022 - VM023 - VM024 - VM062				
		press Vol.+ 12 times.	Led red 1 blinking + 3 green	press SEEK+
Phonocar VM025-026		press Vol.+ 37 times.	Led red 3 blinking + 8 green	press SEEK+
Phonocar VM016		press Vol.+ 13 times.	Led red 1 blinking + 4 green	press SEEK+
Phonocar: VM029 - VM030 - VM031 - VM032 - VM034 - VM036 - VM043 - VM044				
		press Vol.+ 14 times.	Led red 1 blinking + 5 green	press SEEK+
Phonocar VM017		press Vol.+ 17 times.	Led red 1 blinking + 8 green	press SEEK+
Phonocar VM037		press Vol.+ 20 times.	Led red 2 blinking + 1 green	press SEEK+
Phonocar VM066		press Vol.+ 23 times.	Led red 2 blinking + 4 green	press SEEK+
Phonocar VM033		press Vol.+ 26 times.	Led red 2 blinking + 7 green	

IT - Sostituendo l'autoradio originale si perde la gestione dei dati presenti sul display (ora-minuti) è possibile continuare a gestire questi dati tramite i comandi al volante.

ATTENZIONE: In fase di impostazione tenere spenta l'autoradio.


GB - When replacing the Original car-radio, the functions of the radio-display (hour-minutes etc.) cannot be managed any longer. Through the Steering-wheel commands, they can be maintained.

ATTENTION: during the setting-procedure, keep car-radio switched off




IT - Per entrare nel menu dell'auto premere in sequenza:



- Premere i tasti **VOL+** **VOL-** per aumentare o diminuire l'ora.
- Premere il tasto **SEEK+** per passare da ora a minuti.
- Premere il tasto  per confermare.

GB - For entering the car menu, press in order:



- Use the key **VOL+** **VOL-** for increasing or reducing the time.
- Press the key **SEEK+** to switch from hours to minutes.
- Press the key  to confirm.



IMPORTANT: L'Installation et les Connexions doivent être effectuées par du personnel spécialisé et bien informé sur le produit. • Placer les câbles de manière à éviter leur plissement ou tranchement par des parties métalliques. • Ne pas installer dans des endroits humides ou poussiéreux.

WICHTIG: Installation und Verbindungen müssen vom gut informierten Fachmann vorgenommen werden. • Kabel fernhalten von scharfkantigen Metall-Teilen, um ihr Verknicen oder Abtrennen zu vermeiden. • Nicht an feuchten oder staubigen Montagestellen installieren.

AVERTISSEMENTS: Ne pas ouvrir ou modifier l'appareil. • Utiliser le produit exclusivement sur des véhicules avec une batterie à 12V. • Utiliser des fusibles de rechange avec les Ampères corrects. • Effectuer les connexions de manière correcte. • Eviter que les câbles puissent s'accrocher aux object voisins.

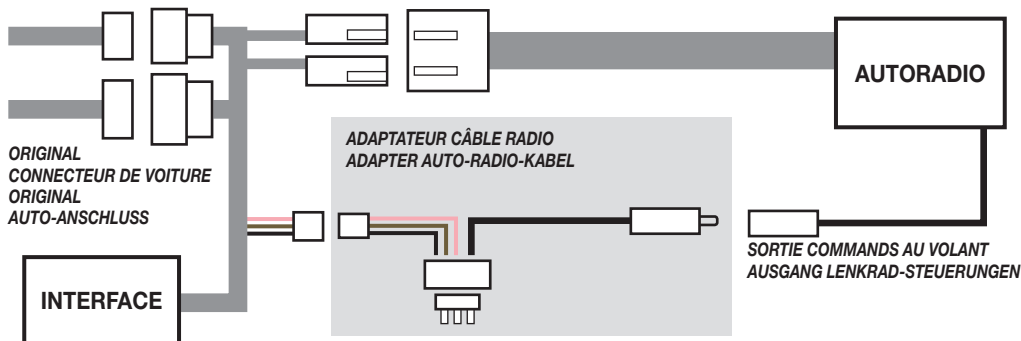
BESONDERE HINWEISE: Das Gerät niemals auseinander nehmen oder Änderungen vornehmen. • Das Produkt nur auf Fahrzeugen verwenden, die über eine 12V-Batterie verfügen. • Beim Austauschen der Sicherungen immer auf den korrekten Ampere-Wert achten. • Elektro-Verbindungen korrekt vornehmen und kontrollieren. • Sicherstellen, dass sich die Kabel nicht an naheliegenden Gegenständen verhängen können.

CONNEXIONS • ANSCHLÜSSE

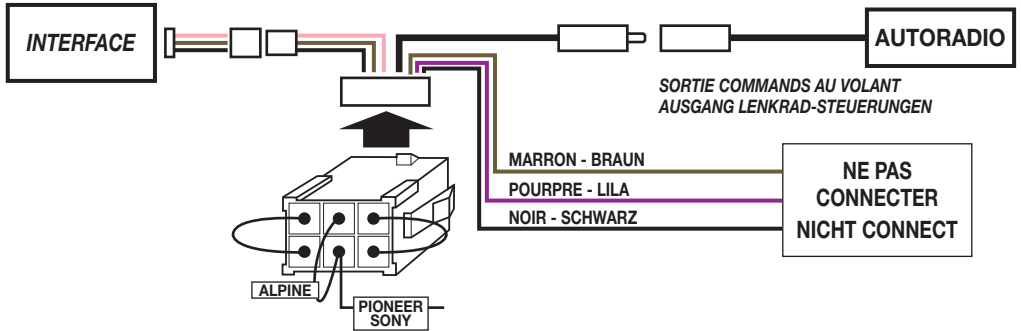
FR/ID

F - Le dispositif 04098 est un adaptateur universel pour les commandes au volant d'origine avec protocole CAN-BUS Sa principale caractéristique est la compatibilité avec plusieurs types d'autoradios telles que: ALPINE-BLAUPUNKT-CLARION-KENWOOD-JVC-PHONOCAR-PIONEER-SONY, **à condition que le modèle d'autoradio soit équipé d'un câble pour l'entrée Remote.**

D - Die 04098-Gerät ist ein Universal-Adapter, für Original Lenkrad-Steuerungen, mit CAN-BUS-Protokoll. Sein Hauptmerkmal ist Merkmal dieser Vorrichtungen ist die Kompatibilität mit mehreren Radio-Typen, wie z.B. ALPINE-BLAUPUNKT-CLARION-KENWOOD-JVC-PHONOCAR-PIONEER-SONY, **vorausgesetzt das Autoradio ist mit Remote-Eingangskabel ausgestattet.**

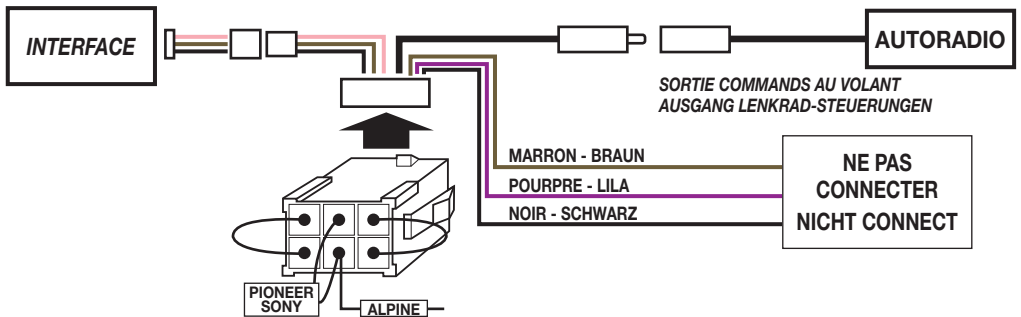


ALPINE



BLAUPUNKT NEW YORK serie 800 - SAN DIEGO serie 530

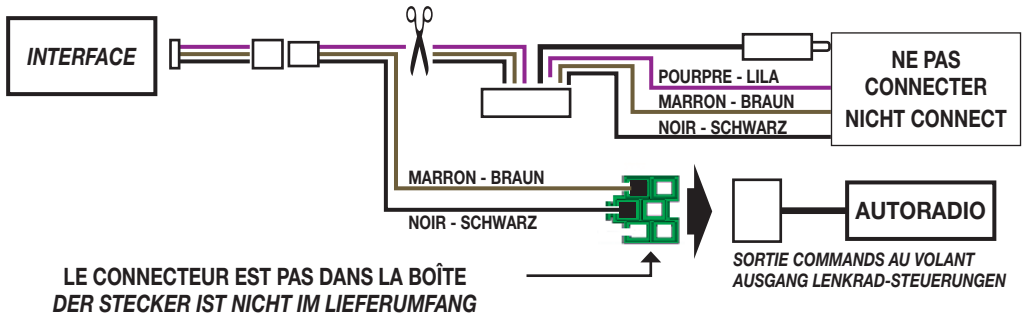
PHONOCAR VM025 - VM026 - VM040 - VM041 - VM051 - **PIONEER - SONY**



FR - ATTENTION: Avec les produits Phonocar VM051, Blaupunkt New York et de San Diego 800 530 après la programmation du dispositif, réglez les Commandes au Volant en suivant les instructions du manuel de la radio "**PROGRAMMATION COMMANDES AU VOLANT**".

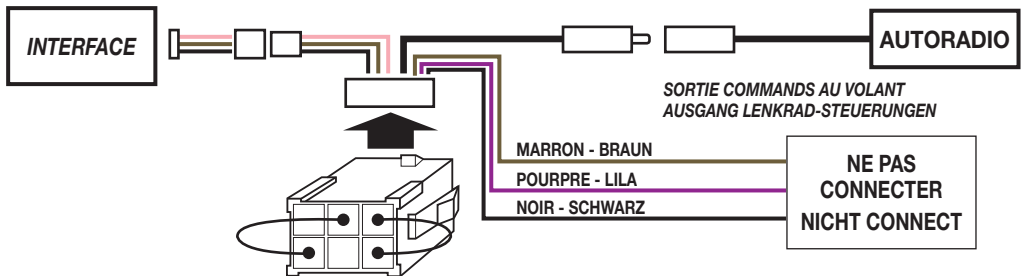
D - WICHTIG für PHONOCAR-Modell VM051, Blaupunkt NewYork800 und SanDiego530: Nachdem Sie die Zentraleinheit programmiert haben, bitte die Lenkrad-Steuerungen **EINSPEICHERN**, indem Sie die **ANWEISUNGEN** befolgen, lt. Radio-Handbuch, Abschnitt "**PROGRAMMIERUNG DER LENKRAD-STEUERUNGEN**".

BLAUPUNKT MODÈLES SANS COMMANDES AU VOLANT RESISTIF INTÉGRÉE
MODELLE OHNE EINGEBAUTES RESISTIVE LENKRAD-STEUERUNGEN



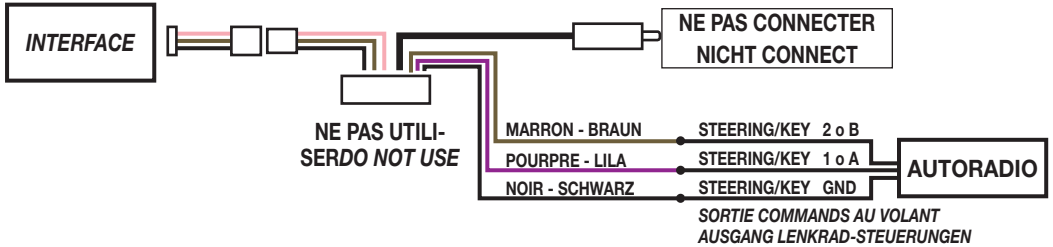
CLARION - JVC >'11

PHONOCAR VM024 >'12 - VM029 - VM033 - VM034 - VM037 - VM043 - VM044



BLAUPUNKT MODÈLES / MODELLE ISO NORM

PHONOCAR VM009 - VM039 - VM056 - VM057 - VM067 - VM068

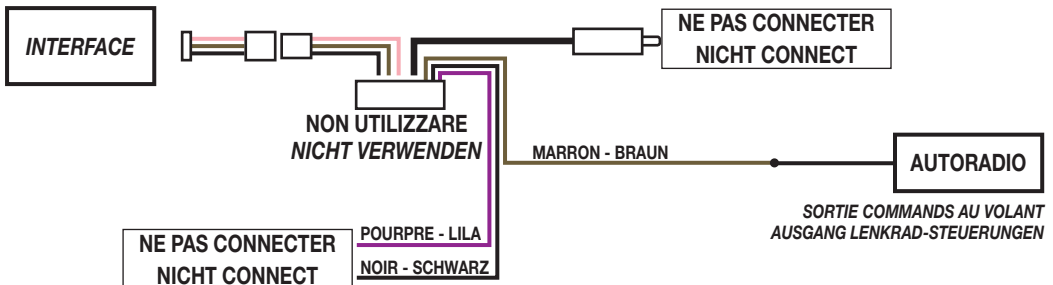


FR - ATTENTION: Après la programmation du dispositif, réglez les Commandes au Volant en suivant les instructions du manuel de la radio “PROGRAMMATION COMMANDES AU VOLANT”.

D - WICHTIG Nachdem Sie die Zentraleinheit programmiert haben, bitte die Lenkrad-Steuerungen EINSPEICHERN, indem Sie die ANWEISUNGEN befolgen, lt. Radio-Handbuch, Abschnitt “PROGRAMMIERUNG DER LENKRAD-STEUERUNGEN”.

CLARION - JVC 11>

PHONOCAR VM022 - VM024'13> - VM030 - VM031 - VM032 - VM036 - VM066



- Quand on branche le câble d'alimentation du dispositif, le Led commence à clignoter rouge.
- Dès que la synchronisation est terminée, le Led commence à clignoter Vert et continuera jusqu'à la sélection de la marque d'autoradio à programmer.

MEMORISATION PROFIL AUTORADIO

- Il faut agir sur les commandes au volant, en appuyant la touche Vol+ pour sélectionner le profil
- Vérifier le numéro de clignotes corrects avec l'entracte d'une pause. En cas d'erreur il est possible modifier la programmation à travers la touche Vol+, si le numéro de clignotes est inférieur à celui du tableau, et Vol-, s'il est supérieur.
- Appuyer sur SEEK+ pour confirmer. Le LED restera allumé avec la lumière verte fixe.
- Brancher le câble sortie commandes au volant présente sur le rétro de l'autoradio.
- Vérifier que les commandes fonctionnent correctement.
- Si on a des anomalies, faire le reset du boîtier et répéter avec attention la procédure de programmation.

RE-PROGRAMMATION (RESET): Sans interrompre l'alimentation du circuit, appuyer sur la touche PRG jusqu'à ce que le Led Vert s'éteint. Le Led clignotera Rouge pour quelques secondes, puis il retournera Vert jusqu'au moment où on sélectionnera un autre modèle d'autoradio.

Clarion		ne pas appuyer	Led vert 1 clignotement	appuyer SEEK+
Clarion NX 501E		appuyer 27 fois VOLUME+	Led rouge clignote 2 fois + 8 vert	appuyer SEEK+
Clarion NX 502E		appuyer 35 fois VOLUME+	Led rouge clignote 3 fois + 6 vert	appuyer SEEK+
Kenwood		appuyer une fois VOLUME+	Led vert clignote 2 fois	appuyer SEEK+
Jvc		appuyer 2 fois VOLUME+	Led vert clignote 3 fois	appuyer SEEK+
Alpine		appuyer 3 fois VOLUME+	Led vert clignote 4 fois	appuyer SEEK+
Pioneer		appuyer 5 fois VOLUME+	Led vert clignote 6 fois	appuyer SEEK+
Sony				
Phonocar	VM009-039-040			
	VM041-056-057			
	VM058-067-068	appuyer 6 fois VOLUME+	Led vert clignote 7 fois	appuyer SEEK+
Panasonic		appuyer 8 fois VOLUME+	Led vert clignote 9 fois	appuyer SEEK+
Blaupunkt		appuyer 9 fois VOLUME+	Led rouge 1 clignotement	appuyer SEEK+
Blaupunkt Norme ISO		appuyer 6 fois VOLUME+	Led vert clignote 7 fois	appuyer SEEK+
Blaupunkt 2		appuyer 22 fois VOLUME+	Led rouge 2 clignotement + 3 vert	appuyer SEEK+
Blaupunkt New York 800				
	San Diego 530	appuyer 25 fois VOLUME+	Led rouge 2 clignotement + 6 vert	appuyer SEEK+
Phonocar	VM020-021-022	appuyer 12 fois VOLUME+	Led rouge 1 clignotement + 3 vert	appuyer SEEK+
	VM023-024-062			
Phonocar	VM025-026	appuyer 37 fois VOLUME+	Led rouge 3 clignotement + 8 vert	appuyer SEEK+
Phonocar	VM016	appuyer 13 fois VOLUME+	Led rouge 1 clignotement + 4 vert	appuyer SEEK+
Phonocar	VM029-030-031			
	VM032-034-036			
	VM043-044	appuyer 14 fois VOLUME+	Led rouge 1 clignotement + 5 vert	appuyer SEEK+
Phonocar	VM017	appuyer 17 fois VOLUME+	Led rouge 1 clignotement + 8 vert	appuyer SEEK+
Phonocar	VM037	appuyer 20 fois VOLUME+	Led rouge 2 clignotement + 1 vert	appuyer SEEK+
Phonocar	VM066	appuyer 23 fois VOLUME+	Led rouge 2 clignotement + 4 vert	appuyer SEEK+
Phonocar	VM033	appuyer 26 fois VOLUME+	Led rouge 2 clignotement + 7 vert	appuyer SEEK+

- Nachdem das Stromkabel der Vorrichtung angeschlossen worden ist, leuchtet das Led rot auf.
- Sobald die Synchronisierung stattgefunden hat, beginnt das Led grün zu blinken und hält so lange an, bis die Marke des zu programmierenden Autoradios eingegeben wird.

EINSPICHERUNG DES AUTORADIO-PROFILS

- Auf Lenkradsteuerungen , VOL+ drücken, um das zuständige Profil auszuwählen
- Kontrollieren, ob das LED in der vorgesehenen Sequenz Blinken+Pause reagiert. Falls es nicht wie vorgesehen blinkt, kann man die Programmierung korrigieren: durch Vol+, falls das LED weniger als in der Tabelle angegeben blinkt. Durch Vol- falls es öfter als vorgesehen blinkt.
- SEEK+ zur Bestätigung. LED bleibt fix auf Grün stehen.
- Ausgangs-Kabel der Lenkrad-Steuerungen hinten am Autoradio anschließen.
- Kontrollieren, ob alle Funktionen korrekt funktionieren.

Bei Betriebsstörungen, Zentraleinheit neu starten (Reset) und aufmerksam die gesamte Programmierungs-Prozedur neu vornehmen.

RE-SET DER VORRICHTUNG: Vorrichtung weiterhin am Strom angeschlossen halten. Taste PRG drücken, bis das grüne Led erlischt. Das Led wird einige Sekunden lang rot blinken, dann auf Grün umschalten, bis ein anderes Radiomodell gewählt wird.

Clarion	nicht drücken	Led grün 1 Aufblinken	SEEK+ drücken
Clarion NX 501E	27 Mal Vol+ drücken.	Rot Led blinkt 2 mal+ 8 Grünes	SEEK+ drücken
Clarion NX 502E	35 Mal Vol+ drücken.	Rot Led blinkt 3 mal+ 6 Grünes	SEEK+ drücken
Kenwood	1 Mal Vol+ drücken.	Grünes Led blinkt 2 mal	SEEK+ drücken
Jvc	2 Mal Vol+ drücken.	Grünes Led blinkt 3 mal	SEEK+ drücken
Alpine	3 Mal Vol+ drücken.	Grünes Led blinkt 4 mal	SEEK+ drücken
Pioneer	5 Mal Vol+ drücken.	Grünes Led blinkt 6 mal	SEEK+ drücken
Sony			
Phonocar VM009-039-040			
VM041-056-057			
VM058-067-068	6 Mal Vol+ drücken.	Grünes Led blinkt 7 mal	SEEK+ drücken
Panasonic	8 Mal Vol+ drücken.	Grünes Led blinkt 9 mal	SEEK+ drücken
Blaupunkt	9 Mal Vol+ drücken.	Led rot 1 Aufblinken	SEEK+ drücken
Blaupunkt Norme ISO	6 Mal Vol+ drücken.	Grünes Led blinkt 7 mal	SEEK+ drücken
Blaupunkt 2	22 Mal Vol+ drücken.	Led rot 2 Aufblinken+ 3 Grünes	SEEK+ drücken
Blaupunkt New York 800			
San Diego 530	25 Mal Vol+ drücken.	Led rot 2 Aufblinken+ 6 Grünes	SEEK+ drücken
Phonocar VM020-021-022			
VM023-024-062	12 Mal Vol+ drücken.	Led rot 1 Aufblinken+ 3 Grünes	SEEK+ drücken
Phonocar VM025-026	37 Mal Vol+ drücken.	Led rot 3 Aufblinken+ 8 Grünes	SEEK+ drücken
Phonocar VM016	13 Mal Vol+ drücken.	Led rot 1 Aufblinken+ 4 Grünes	SEEK+ drücken
Phonocar VM029-030-031			
VM032-034-036			
VM043-044	14 Mal Vol+ drücken.	Led rot 1 Aufblinken+ 5 Grünes	SEEK+ drücken
Phonocar VM017	17 Mal Vol+ drücken.	Led rot 1 Aufblinken+ 8 Grünes	SEEK+ drücken
Phonocar VM037	20 Mal Vol+ drücken.	Led rot 2 Aufblinken+ 1 Grünes	SEEK+ drücken
Phonocar VM066	23 Mal Vol+ drücken.	Led rot 2 Aufblinken+ 4 Grünes	SEEK+ drücken
Phonocar VM033	26 Mal Vol+ drücken.	Led rot 2 Aufblinken+ 7 Grünes	SEEK+ drücken

FR - En remplaçant l'autoradio d'origine, on perd la gestion des données que l'on trouve sur l'écran (heures, minutes, etc.). On peut continuer à gérer ces données à travers les commandes au volant.

ATTENTION: DURANT LA PROGRAMMATION, L'AUTORADIO DOIT ÊTRE ÉTEINTE

D - Ersetzt man das Original-Autoradio, dann lassen sich die Funktionen des Radio-Displays (Stunde-Minuten etc.) nicht mehr bedienen. Display-Funktionen können über die Lenkrad-Steuerungen bedient werden.

WICHTIG: während der Einstell-Phase muss das Autoradio ausgeschaltet sein



FR - Pour accéder au menu de l'auto, appuyer en séquence sur:



- Appuyer sur **VOL+** **VOL-** pour augmenter ou diminuer l'heure.
- Appuyer sur **SEEK+** pour passer de heures à minutes.
- Appuyer sur **car icon** pour confirmer.

D - Um in das Menü des Autos zu gelangen, folgende Tasten drücken:



- **VOL+** **VOL-** um die Uhrzeit steigern oder reduzieren.
- Die Taste **SEEK+** drücken um vom, "Uhr,, in "Minuten,, zu schalten.
- Die Taste **car icon** zur Bestätigung drücken.



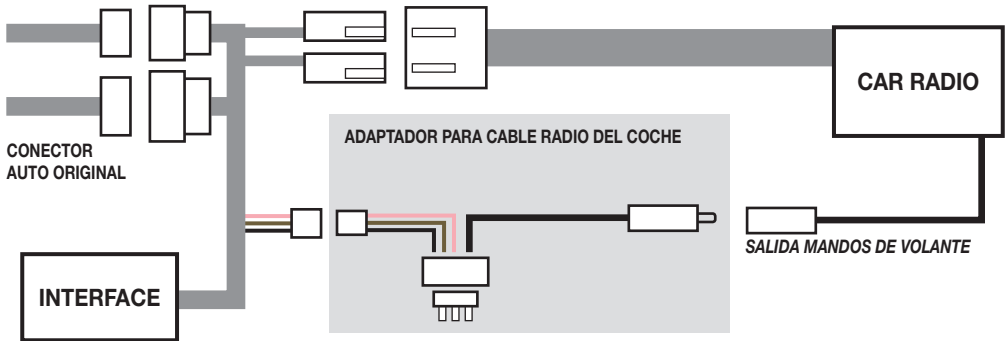
ATENCIÓN: Las instalaciones y las conexiones tienen que ser efectuadas por personal especializado y formado. Colocar los cables con especial cuidado evitando de doblarlos, o comprimirlos.

SE ADVIERTE DE: No desmontar o modificar el aparato. • Utilizar este aparato en vehículos con batería de 12 Voltios. • Usar fusibles de recambios con el amperaje correcto. • Ejecutar correctamente las conexiones. • Evitar que los cables se enganchen con los objetos cercanos.

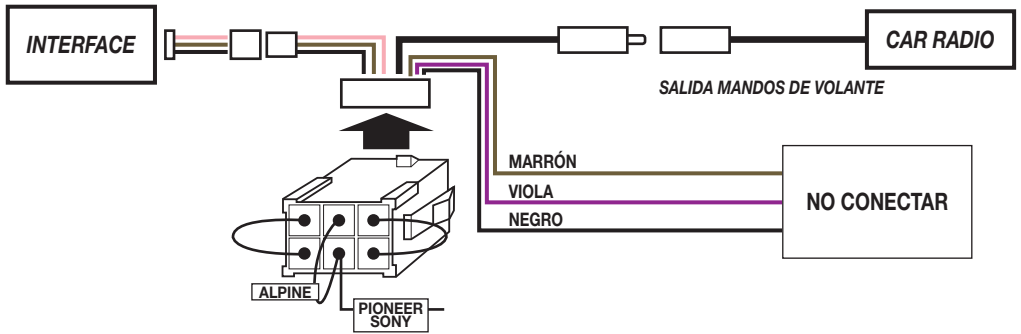
CONEXIONES

E

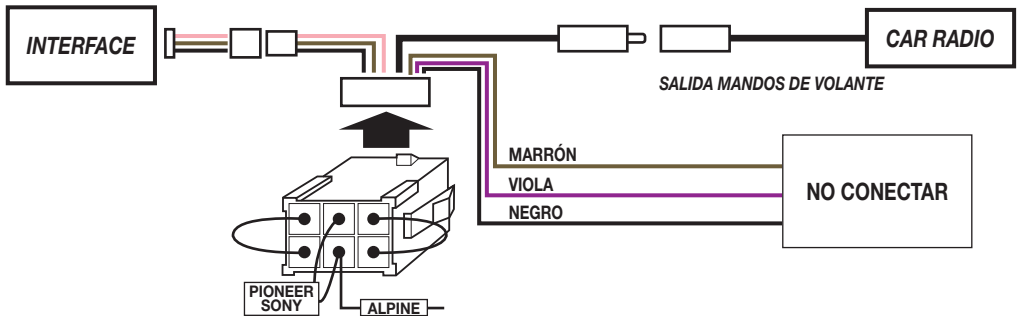
E - El dispositivo 04098 es un adaptador universal para los mandos de volante de origen con protocolo CAN-BUS. Su principal característica es la compatibilidad con diferentes tipos de autoradio como: ALPINE-BLAUPUNKT-CLARION-KENWOOD-JVC-PHONOCAR-PIONEER-SONY **con tal de que tenga el ingreso del control remoto con cable.**



ALPINE

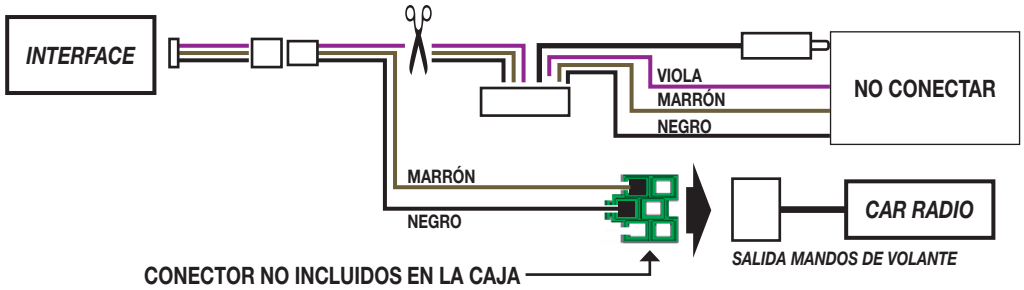


BLAUPUNKT NEW YORK serie 800 - SAN DIEGO serie 530
PHONOCAR VM025 - VM026 - VM040 - VM041 - VM051 - **PIONEER - SONY**



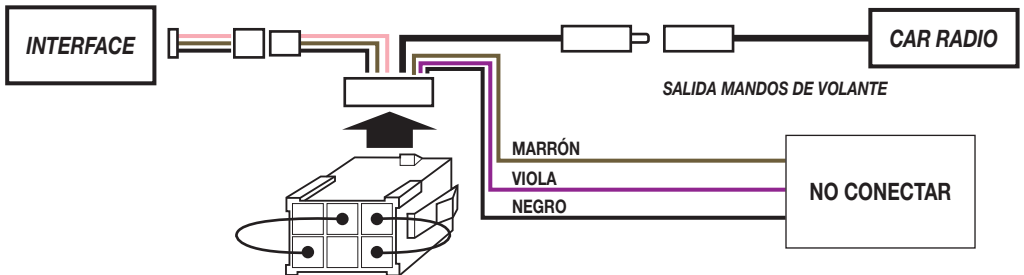
E - ATENCIÓN: Con los productos Phonocar VM051, Blaupunkt New York 800 e San Diego 530 después de programar la unidad, ajustar los Mandos de Volante siguiendo el manual de instrucciones del radio de coche “MANDOS DE VOLANTE”.

BLAUPUNKT MODELOS SIN MANDOS DE VOLANTE RESISTIVO INTEGRADO

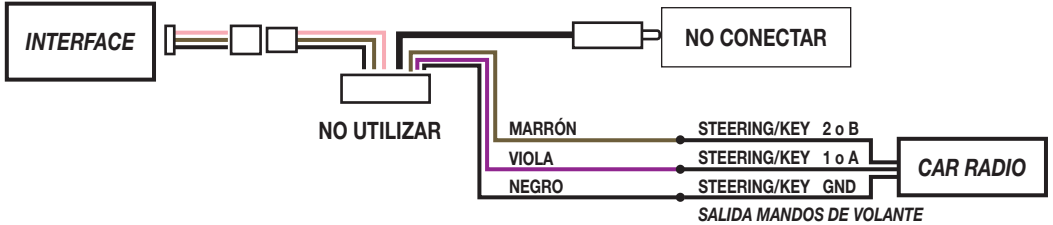


CLARION - JVC >'11

PHONOCAR VM024 >'12 - VM029 - VM033 - VM034 - VM037 - VM043 - VM044

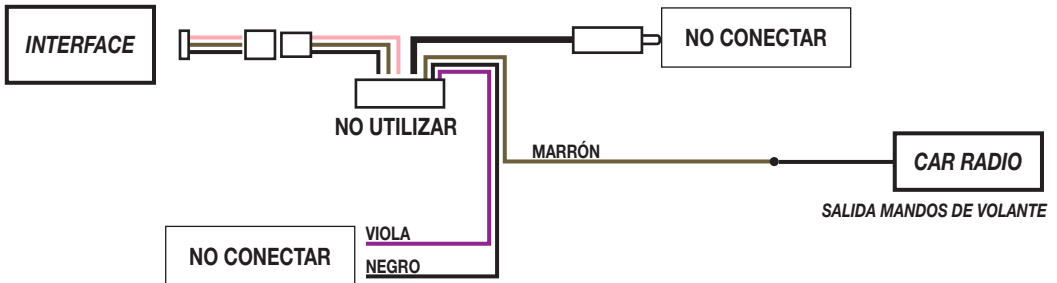


BLAUPUNKT MODELOS ISO NORM
PHONOCAR VM009 - VM039 - VM056 - VM057 - VM067 - VM068



E - ATENCIÓN: Después de programar la unidad, ajustar los Mandos de Volante siguiendo el manual de instrucciones del radio de coche "MANDOS DE VOLANTE".

CLARION - JVC 11>
PHONOCAR VM022 - VM024'13> - VM030 - VM031 - VM032 - VM036 - VM066



- Conectando el cable de alimentación del dispositivo el led parpadeará de color rojo.
- Una vez realizada la sincronización el LED parpadeará de color verde y continuará a parpadear hasta cuando se seleccione la marca del autorradio que se desea programar.

MEMORIZACION PERFIL AUTORRADIO

- Mediante el pulsador de Volumen+ del volante realizar las correspondientes pulsaciones teniendo en cuenta las indicaciones que se aportan en el manual.
- Controlar detenidamente que los parpadeos correspondan al perfil de la marca o modelo de autorradio, en caso de error es posible modificar la programación mediante el pulsador de Volumen + si el numero de parpadeos del led es inferior al indicado y Volumen – si es superior.
- Si el numero de parpadeos del LED es correcto seguido de la pausa, pulsar el pulsador SEEK + para confirmar la programación. El LED se quedará permanentemente encendido de color verde
- Conectar el cable de salida de los mandos de volante de la autorradio a la centralita.
- Verificar que los mandos funcionen correctamente, en el caso de anomalías resetear la centralita y repetir la programación de la misma

RESET DISPOSITIVO: Sin quitar la alimentación del circuito, pulsar la tecla PRG hasta que el Led verde no se apague. El Led parpadeará en color rojo durante unos segundos, después cambiará a verde en espera de la selección del nuevo modelo de radio.

Clarion		no presionar	Led verde 1 parpadeo	pulsar SEEK+
Clarion	NX 501E	pulsar 27 vez. Vol+	Led rojo 2 impulsos+8 verde	pulsar SEEK+
Clarion	NX 502E	pulsar 35 vez. Vol+	Led rojo 3 impulsos+6 verde	pulsar SEEK+
Kenwood		pulsar 1 vez. Vol+	Led verde 2 impulsos	pulsar SEEK+
Jvc		pulsar 2 veces. Vol+	Led verde 3 impulsos	pulsar SEEK+
Alpine		pulsar 3 veces Vol+	Led verde 4 impulsos	pulsar SEEK+
Pioneer		pulsar 5 veces Vol+	Led verde 6 impulsos	pulsar SEEK+
Sony				
Phonocar	VM009-039-040			
	VM041-056-057			
	VM058-067-068	pulsar 6 veces Vol+	Led verde 7 impulsos	pulsar SEEK+
Panasonic		pulsar 8 veces Vol+	Led verde 9 impulsos	pulsar SEEK+
Blaupunkt		pulsar 9 veces Vol+	Led rojo 1 parpadeo	pulsar SEEK+
Blaupunkt	Norme ISO	pulsar 6 veces Vol+	Led verde 7 impulsos	pulsar SEEK+
Blaupunkt	2	pulsar 22 veces Vol+	Led rojo 2 parpadeo+3 verde	pulsar SEEK+
Blaupunkt	New York 800			
	San Diego 530	pulsar 25 veces Vol+	Led rojo 2 parpadeo+6 verde	pulsar SEEK+
Phonocar	VM020-021-022			
	VM023-024-062	pulsar 12 veces Vol+	Led rojo 1 parpadeo+3 verde	pulsar SEEK+
Phonocar	VM025-026	pulsar 37 veces Vol+	Led rojo 3 parpadeo+8 verde	pulsar SEEK+
Phonocar	VM016	pulsar 13 veces Vol+	Led rojo 1 parpadeo+4 verde	pulsar SEEK+
Phonocar	VM029-030-031			
	VM032-034-036			
	VM043-044	pulsar 14 veces Vol+	Led rojo 1 parpadeo+5 verde	pulsar SEEK+
Phonocar	VM017	pulsar 17 veces Vol+	Led rojo 1 parpadeo+8 verde	pulsar SEEK+
Phonocar	VM037	pulsar 20 veces Vol+	Led rojo 2 parpadeo+1 verde	pulsar SEEK+
Phonocar	VM066	pulsar 23 veces Vol+	Led rojo 2 parpadeo+4 verde	pulsar SEEK+
Phonocar	VM033	pulsar 26 veces Vol+	Led rojo 2 parpadeo+7 verde	pulsar SEEK+


FR - Sustituyendo el autorradio de origen se pierde la gestión de los datos presentes en el display (hora-minutos) es posible continuar a gestionar estos datos mediante los mandos de volante.

ATENCIÓN: En fase de ajuste tener apagado el autorradio.



FR - Para entrar en el menu del coche pulsar en sequenci:



- Usar las teclas **VOL+** **VOL-** para incrementar / disminuir la hora.
- Pulsar la tecla **SEEK+** para pasar de horas a minutos.
- Pulsar la tecla  para confirmar.

